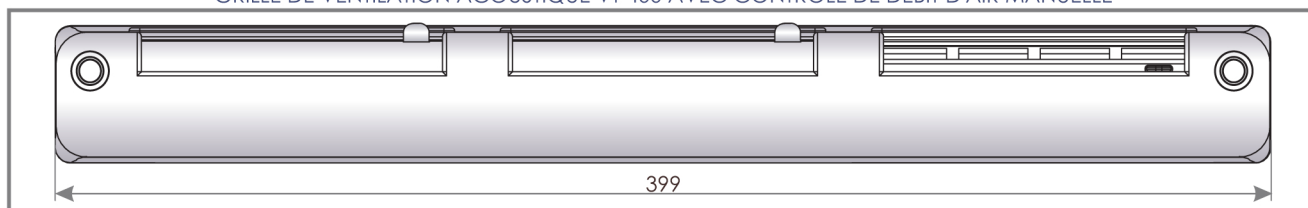
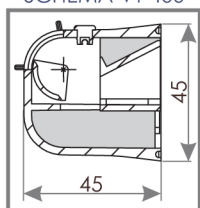


# LA VENTILATION ACOUSTIQUE VENTEC VT 801

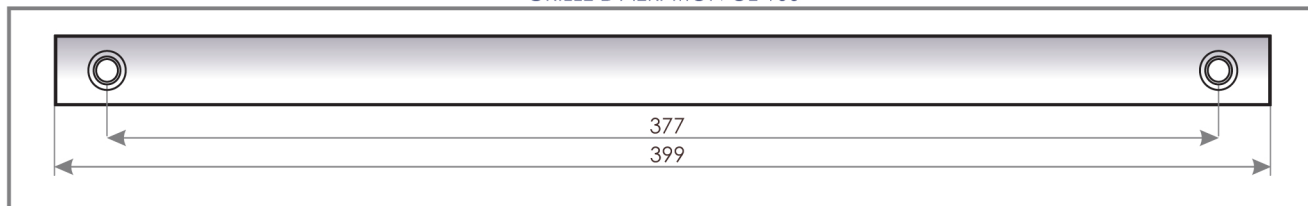
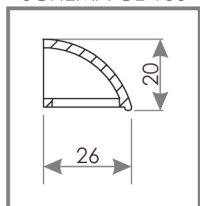
SCHEMA VT 400

GRILLE DE VENTILATION ACOUSTIQUE VT 400 AVEC CONTROLE DE DEBIT D'AIR MANUELLE



SCHEMA OZ 100

GRILLE D'AERATION OZ 100



## CARACTERISTIQUE

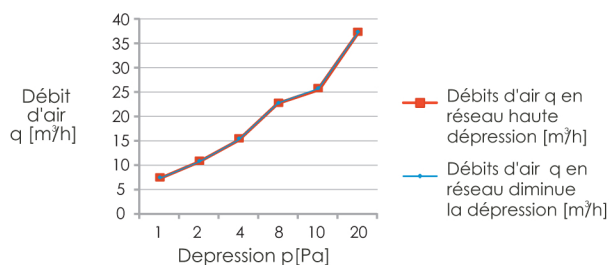
Débit d'air

26 m<sup>3</sup>/h ( $\Delta p = 10$  Pa)

Acoustique

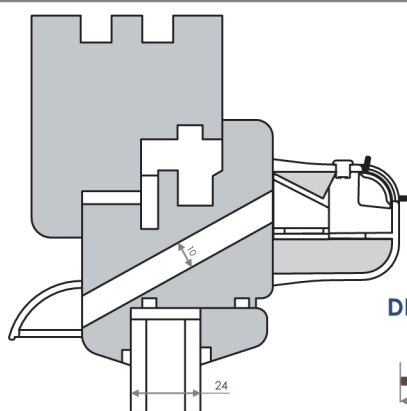
$D_{n,e,w}(C;C_{tr}) = 36 (0; 0)$  dB

Diagramme 8. Dépendance débit d'air q [m<sup>3</sup>/h] circulant a traversant par grille d'aeration VT 801 depuis existents depression p [Pa]

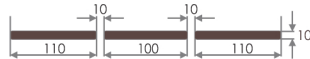


## SYSTEME DE MONTAGE

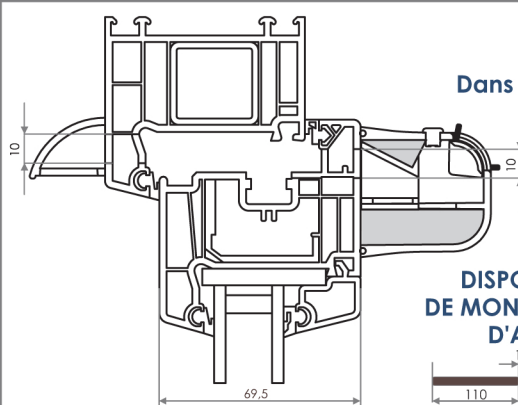
Dans la Menuiserie bois



DISPOSITION DES TROUS DE MONTAGE POUR GRILLE D'AERATION TYPE 801



Dans la Menuiserie PVC



DISPOSITION DES TROUS DE MONTAGE POUR GRILLE D'AERATION TYPE 801



## VENTEC VT 801 - couleurs disponibles

Symbole	VT801	VT812	VT813	VT814	VT815	VT822	VT823	VT824	VT825
Couleur intérieur	RAL 9003	RAL 9003	RAL 9003	RAL 9003	RAL 9003	RAL 8001	RAL 8017	RAL 7047	RAL 7016
Couleur extérieur	RAL 9003	RAL 8001	RAL 8017	RAL 7047	RAL 7016	RAL 8001	RAL 8017	RAL 7047	RAL 7016