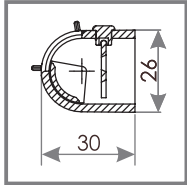
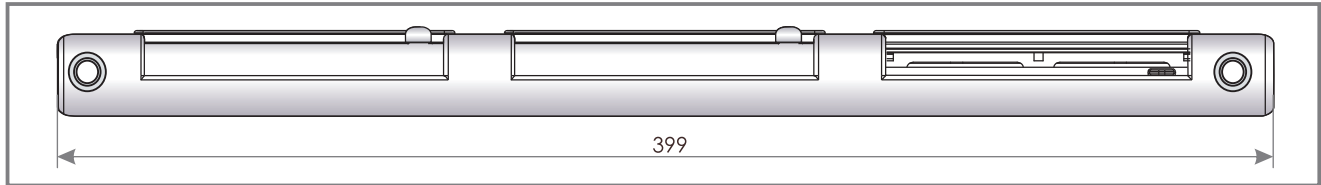


AUTOMATISCHER LÜFTER VENTEC VT 101

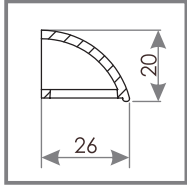
DURCHSCHNITT VT 100



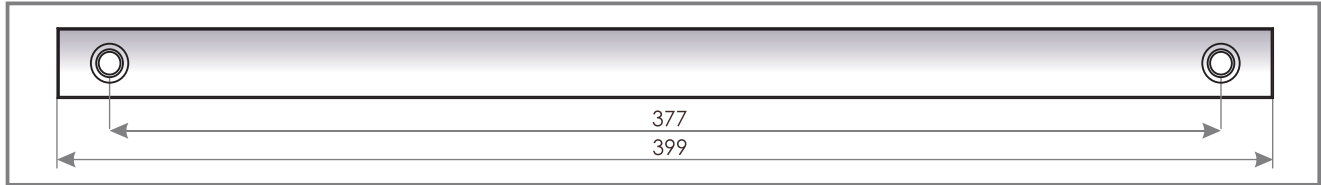
AUTOMATISCHER LÜFTER VENTEC VT 101



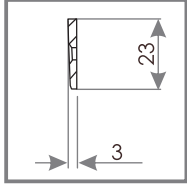
DURCHSCHNITT OZ 100



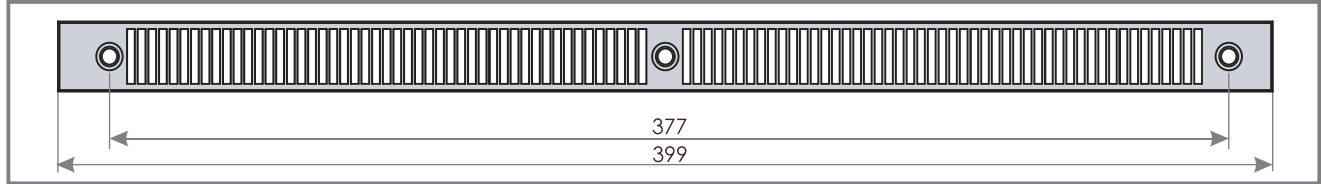
WETTERSCHUTZHAUBE STANDARD OZ100



DURCHSCHNITT OZ 300



WETTERSCHUTZHAUBE FLACH OZ300



EIGENSCHAFTEN

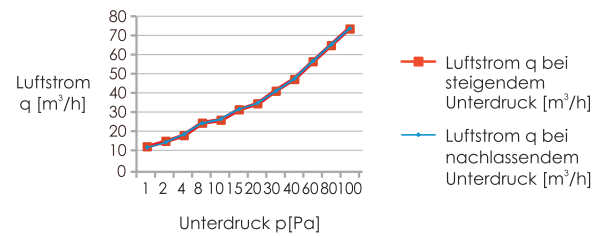
Luftdurchfluss

27 m³/h ($\Delta p = 10$ Pa)

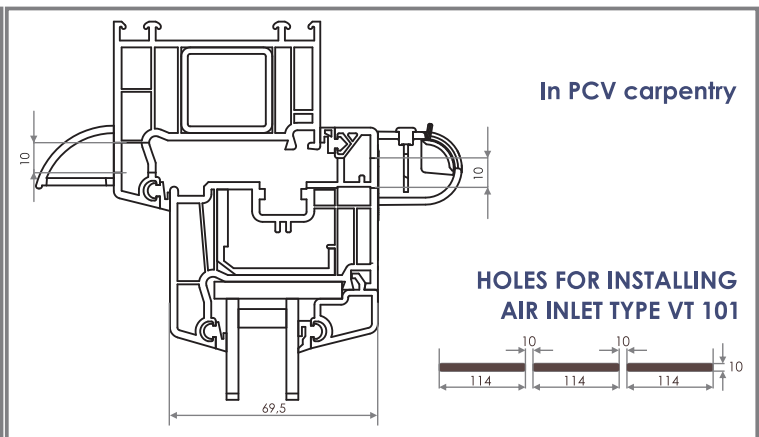
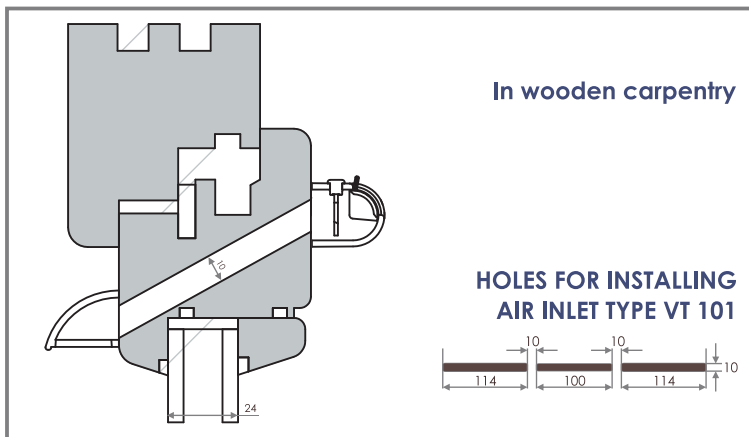
Schallschutz

$D_{n,e,w} (C;C_{tr}) = 32 (-1; 0)$ dB

Diagramm 1. Abhängigkeit des Luftstromes q [m³/h] durchfließendes durch Lüfter VT 101 vom Unterdruck p [Pa]



MONTAGEMÖGLICHKEIT



VENTEC VT 601 - Farbauswahl

Symbol	VT101	VT112	VT113	VT114	VT115	VT122	VT123	VT124	VT125
Farbe innen	RAL 9003	RAL 9003	RAL 9003	RAL 9003	RAL 9003	RAL 8001	RAL 8017	RAL 7012	RAL 7016
Farbe aussen	RAL 9003	RAL 8001	RAL 8017	RAL 7012	RAL 7016	RAL 8001	RAL 8017	RAL 7012	RAL 7016